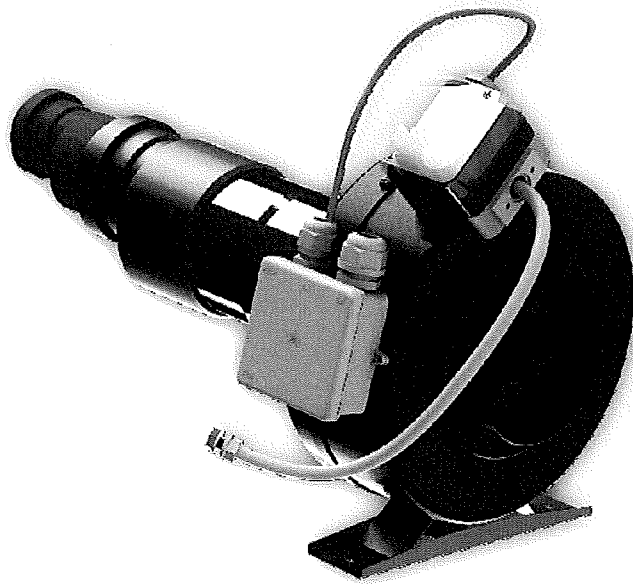
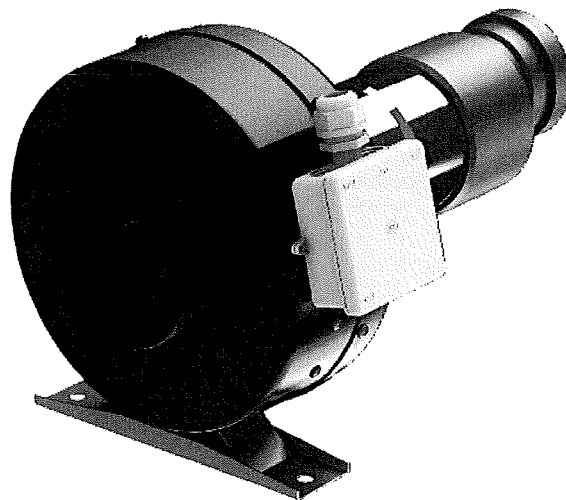


## HASZNÁLATI UTASÍTÁS

FELFÚJÓ VENTILÁTOR 700m<sup>2</sup>-ig  
nyomáskapcsolóval



FELFÚJÓ VENTILÁTOR 700m<sup>2</sup>-ig  
nyomáskapcsoló nélkül



## Általános leírás:

**Felhasználható:** Dupla felfűjt fóliás rendszernél a két réteg közötti tér levegővel történő ellátásához. Jó fóliarögzítés esetén 700m<sup>2</sup> alapterületig javasolt, de ez függ attól is, hogy mennyire tagolt a fűjandó palást.

**Műszaki adatok:** Axiál ventilátor, fém kivitelben.

Állítható nyomás érték: 0,3-4,0 mbar.

Ventilátor csomkja: d = 100mm

### Összetétel:

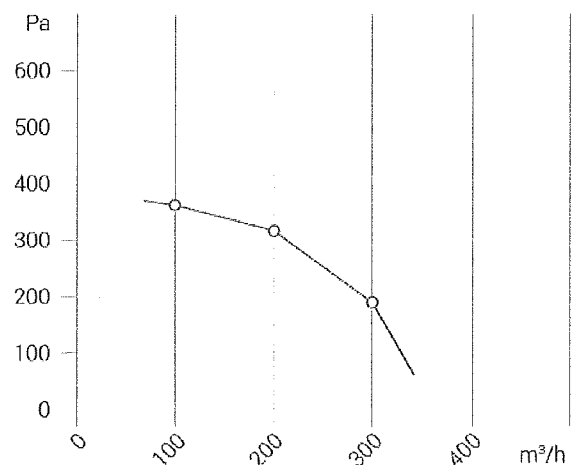
- fém ventilátor
- beépített fém visszacsapó
- 1db PVC 110-75 szűkítő
- 1db PVC 75-50 szűkítő
- rögzítéshez csavarozható szerelő lemez

Nyomáskapcsolóval szerelt változat plusz egységei:

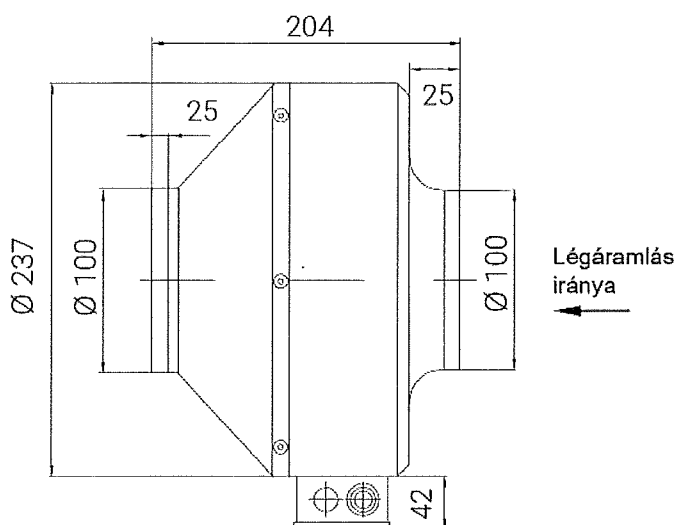
- nyomáskapcsoló
- kapcsoló átlátszó csöve fűrott bekötő csavarral



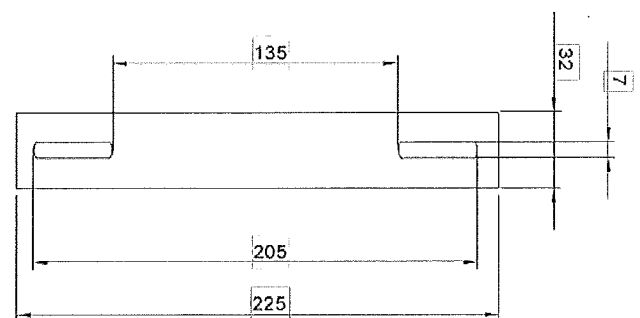
Tulajdonságok	Érték	Me.
Max. Légszállítás	330	m <sup>3</sup> /h
Statikus nyomás	370	Pa
Légszállítás	2680	RPM
Zaj	61	dB(A)
Teljesítmény	90	W
Áramfelvétel	0,43	A
Feszültség	230	V
Frekvencia	50	Hz
Súly	3	kg
Kivitel	Fém	



### Méretek (mm):

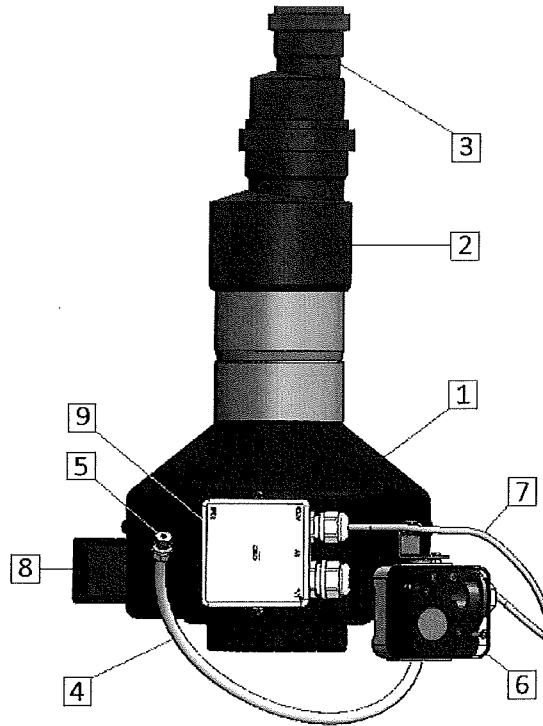


### Szerelő lap



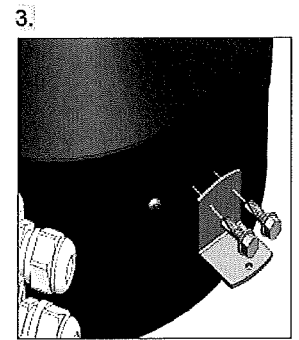
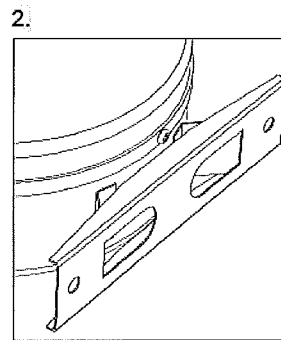
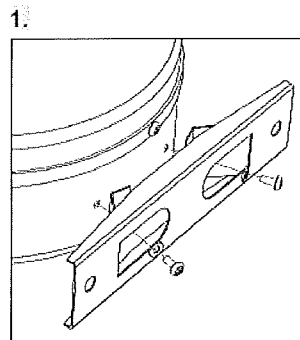
## Termék felépítése:

1. borítás
2. nagy szűkítő elem 110/75mm
3. kis szűkítő elem 75/50mm
4. átlátszó PVC cső
5. fúrott csavar
6. nyomáskapcsoló
7. vezeték
8. ventilátortartó
9. OBO doboz

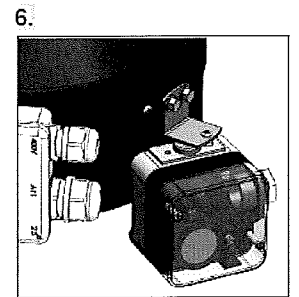
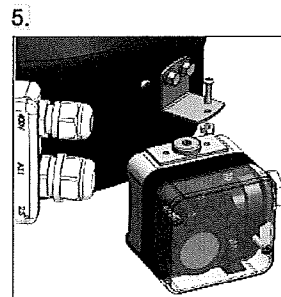
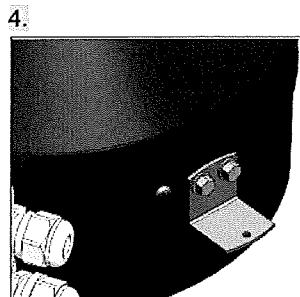


## Összeszerelés nyomáskapcsolóval

1-2. A borításhoz a rajta található két furat mentén kell hozzá erősíteni a ventilátor tartó elemet.



3-4. Hasonlóan a nyomáskapcsolót is fel kell erősíteni a borításra. Ehhez külön nyomáskapcsoló rögzítő fül áll rendelkezésre, melynek a furat nélküli felét két db. 6,3x19 önfúró csavarral kell rögzíteni a borítás megvastagított pereméhez.

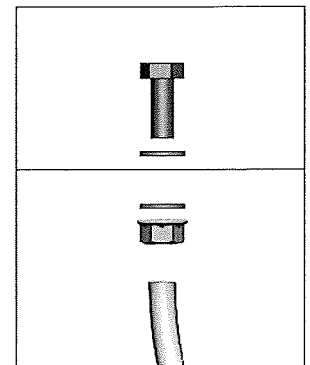
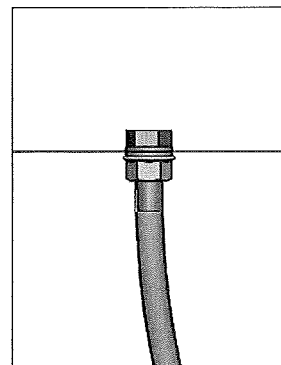


5-6. A nyomáskapcsoló az OBO dobozhoz viszonylag közel legyen felszerelve annak érdekében, hogy a bekötését el lehessen végezni. A tartó fül szárán lévő furatnál kell rögzíteni a nyomáskapcsolót úgy, hogy annak kivezető nyílása lefele nézzen.

## Fúrott csavar

A fúrott csavar furata arra szolgál, hogy rajta keresztül áramolhasson a levegő.

Így a csavar egyszerre rögzíti is a PVC csövet a belső fóliához, és a nyomás kivezetését is biztosítja

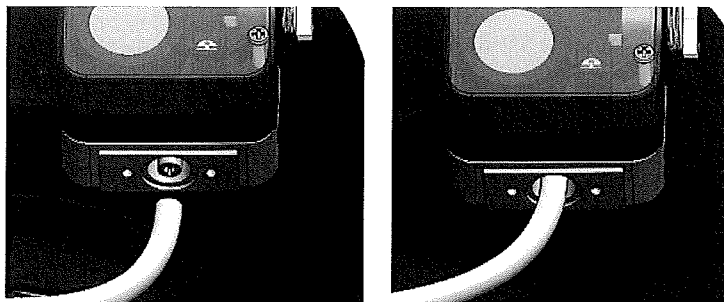


## Átlátszó PVC cső és nyomáskapcsoló

Az átlátszó PVC cső a nyomáskapcsolóhoz csatlakozik, másik végét pedig a benne található fúrott csavar segítségével a fóliához rögzítjük.

A beszerelés menete:

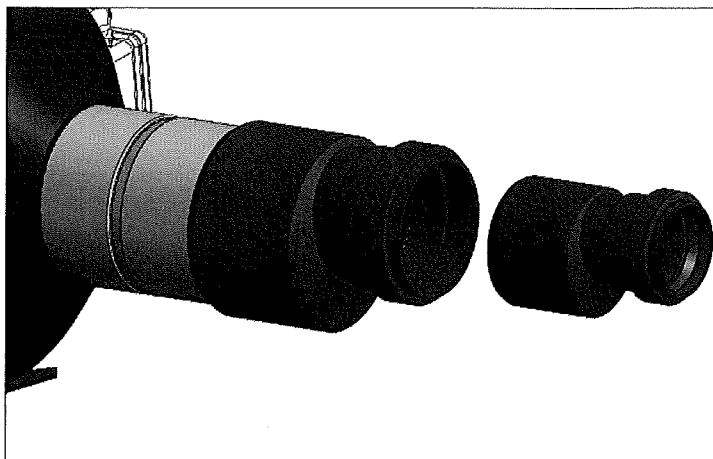
1. A PVC cső egyik végét helyezzük rá a nyomáskapcsoló nyomáskivezető nyílására. **FONTOS:** a nyomáskivezető nyílásban lévő csavart úgy állítsuk be, hogy a feje egy szintben legyen a nyomáskapcsoló házával.
2. Óvatosan ejtsünk egy kb. 7-8 mm átmérőjű kör alakú bemetszést a belső fólián. **FONTOS:** a bemetszés alakján semmiképp ne legyenek szögletes részek, mert az a fólia szakadásához vezethet. (Tipp: égő cigarettát a fóliához nyomva egyszerűen megejthető a bemetszés.)
3. A bemetszés nyomáskivezető nyílásként fog funkcionálni. Csatlakoztassuk a PVC cső végét a lyukhoz a fúrott csavar és a hozzá tartozó alátétek és anya segítségével. A fólia a két alátét között helyezkedjen el.



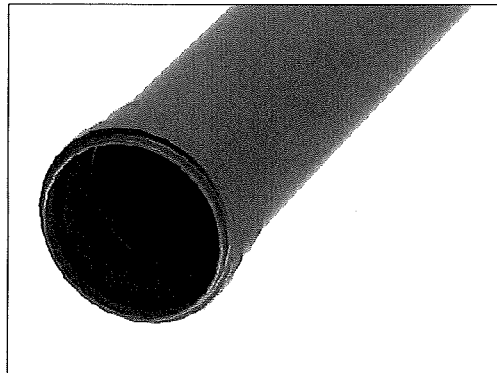
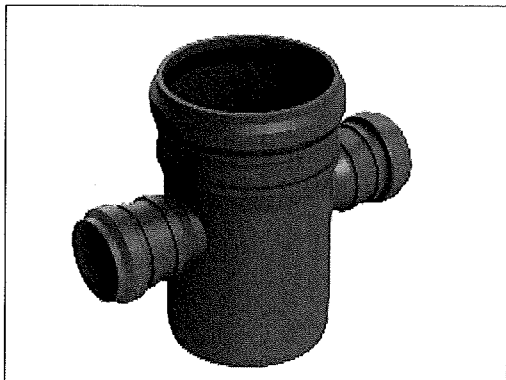
## Kis és nagy szűkítő elemek

A szűkítő elemek a ventilátor szett részét képezik, rajtuk áramlik ki a levegő. A nagy szűkítő elem (110/75mm) gyárilag, kötőanyaggal van rögzítve a ventilátor nyakához. Végében egy gumi tömítőgyűrű található, melynek segítségével további szűkítő elemek kapcsolhatók a rendszerhez igény szerint. A ventilátorhoz járó kis szűkítő elemet kézzel lehet behelyezni.

A kis szűkítő elem (75/50mm) végére kell rögzíteni a levegő szállításához szükséges gégecsövet.



Ventilátor csonkjára passzolnak a 110-es PVC idomok, aminek köszönhetően szükség esetén már magánál a ventilátornál szét lehet osztani a levegőt. A d60-as gégecsövekhez az 50-es PVC idomok használhatók.



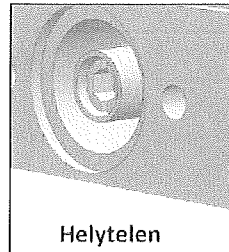
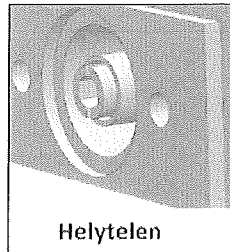
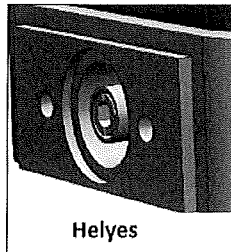
## Nyomáskapcsoló

A nyomáskapcsoló segítségével beállíthatjuk a kívánt nyomást a fóliarétegek között.

A készülék folyamatosan ellenőrzi, hogy a tényleges nyomás a beállított értéken van-e, és ennek függvényében szabályozza a ventilátor működését.

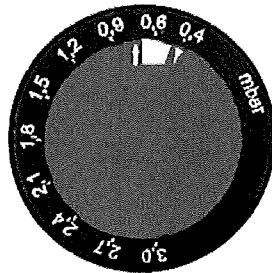
A nyomáskapcsoló helyes működéséhez a következőket kell betartani:

1. A nyomáskivezető nyílásban lévő csavart úgy állítsuk be, hogy a feje egy szintben legyen a nyomáskapcsoló házával.



A nyomáskapcsoló fedele alatt található tárcsa elfordításával van lehetőség a nyomás beállítására.

**FONTOS: A MEGFELELŐ MŰKÖDÉS ÉRDEKÉBEN A NYOMÁSÉRTÉKET 0,4-0,8 mbar KÖZÉ ÁLLÍTSUK!**



Az állítás nagyon érzékeny, ezért alkalmanként kicsit fordítson, és várja meg a hatást (min. 1óra).

Tipp: a nyomás skálán a 0,4mbar-hoz tartozó érték mindig a kék mezőn található jelölések között legyen.)

A nyomáskapcsoló vezérlő feszültsége 230V.

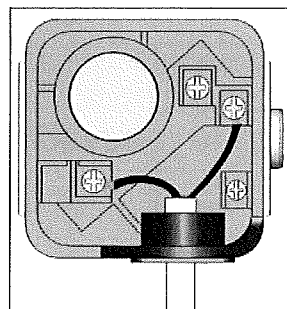
*Figyelem! Csak hozzáértő személy kezelheti.*

**FONTOS: A NYOMÁSKAPCSOLÓ ELEKTROMOS BEKÖTÉSÉT MINDIG SZAKEMBERREL VÉGEZTESSE!**

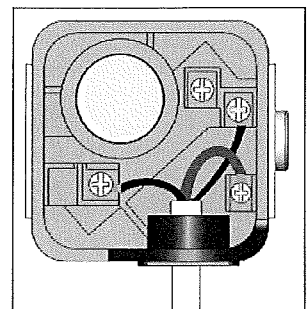
2. Az elektromos bekötés alapesetben a 1. ábra szerint helyes.

Ha egy nyomáskapcsoló több ventilátort is vezérel, vagy bármilyen egyéb okból a nyomáskapcsoló vezető alkatrészhez van rögzítve, a 2. ábra szerint földelés szükséges!

1. ábra



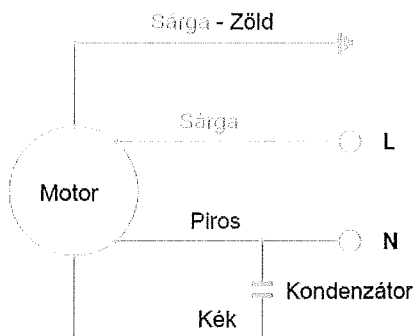
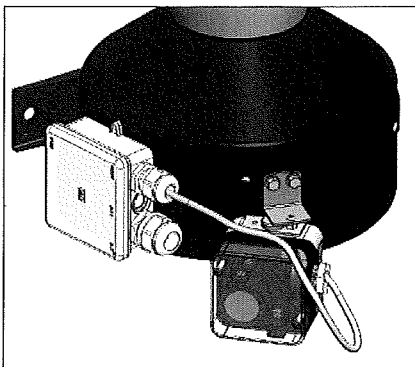
2. ábra



## Vezeték:

A készülék elektromos bekötését minden esetben szakemberrel végeztesse!

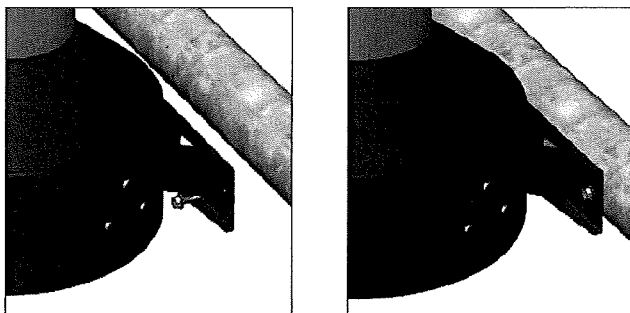
A nyomáskapcsolóba bekötött vezeték másik végét a borításra felszerelt OBO dobozba kell bekötni.



## BEÉPÍTÉSE

### 1. Direkt bekötés:

A ventilátort a vázhoz kell csavarozni, közel a palásthoz. A levegőt becsatlakozón és gégecsövön keresztül közvetlenül a fóliák közé fújja a ventilátor.



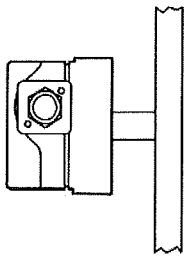
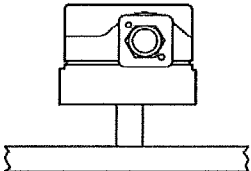
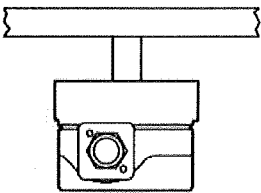
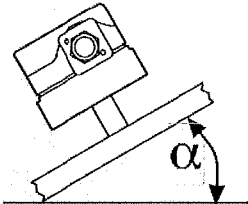
### 2. Központi rendszerbe:

A ventilátort, vagy ventilátorokat egy központi 110-es PVC cső gerincbe kell csatlakoztatni. Ezen a cső gerincen kell az adott helyeken 50-es leállást kialakítani és azokról közvetlenül bekötni a fóliába. A levegőt a ventilátor(ok) először a cső gerincbe, majd onnan leágazva, becsatlakozón és gégecsövön keresztül a fóliák közé fújja. Amikor több ventilátort kell a gerincbe kötni, akkor **központilag** kell a nyomáskapcsolást végezni, hogy az egyes ventilátorok ne dolgozzanak egymás ellen.

### Kapcsolódó termékek:

Cikkszám	Név	Kép
01-03-10	GÉGECSŐ 60-as	
01-03-14	BECSATLAKOZÓ DUPLAFÓLIÁHOZ	
01-03-20	NYOMÁSKAPCSO LÓ 0,4-3 mbar	

## Nyomáskapcsoló pozíciója

	<p><u>Normál telepítési helyzet</u></p> <p><u>Eltérések esetén vegye figyelembe az I kapcsolási pont változásait</u></p>
	<p><u>Vízszintesen beszerelve a nyomáskapcsoló kb. 0,5 mbar-ral nagyobb nyomással kapcsol át</u></p>
	<p><u>Vízszintesen fejjel lefelé beszerelve a nyomáskapcsoló kb. 0,5 mbar-ral kisebb nyomással kapcsol át</u></p>
	<p><u>Köztes beépítési helyzetbe történő beépítéskor a nyomáskapcsoló olyan nyomáson kapcsol át, amely max. <math>\pm 0,5</math> mbar.</u></p>

## Biztonsági előírások:

- A készülék biztonsága megfelel az ágazati szabványoknak és a készülék biztonságára vonatkozó biztonsági követelményeknek.
- Fontos, hogy ezt a használati utasítást mindig elérhető helyen tartsa, hogy szükség esetén rendelkezésre álljon. Amennyiben a készüléket eladja, vagy átadja egy másik tulajdonosnak, mellékelje mellé a használati útmutatót!
- A készülék üzembe helyezése és használata előtt olvassa el figyelmesen a használati utasítást!
- Használat előtt győződjön meg róla, hogy a terméken nincs-e sérülés. Sérült készüléket ne helyezzen üzembe.
- Veszélyes megváltoztatni a műszaki jellemzőket vagy bármilyen módon megkísérelni a termék módosítását.
- Ne nyúljon bele a ventilátor légbeömlő nyílásába!
- Ügyeljen rá, hogy semmilyen tárgy ne kerüljön a ventilátor belsejébe.
- Semmilyen körülmények között ne kísérelje meg a készüléket saját maga megjavítani. A szakszerűtlen beavatkozás személyi sérülést vagy komoly működési zavarokat okozhat! Probléma esetén forduljon szakszervizhez.
- Mindig ragaszkodjon eredeti pótalkatrészek felhasználásához.
- A termék elektromos részének bekötését szakemberrel végeztesse!

## Karbantartása:

1. A felfújó ventilátort 3 havi rendszerességgel tisztítsa meg, kompresszorral fújja ki a belsejében összegyűlt port, szennyeződést.
2. **A nyomáskapcsoló átlátszó csövében kondenzvíz jelenhet meg, amit azonnal el kell távolítani, mert becsaphatja a kapcsolót.**
3. A megfelelő nyomás beállítása: A felfújó részeket folyamatos tenyéryomással hozzá lehessen nyomni a vázszerkezethez, majd hirtelen elengedés után gyorsan vissza kell nyernie eredeti formáját.
4. Ellenőrizze havonta, hogy a lég becsatlakozók és a gégecsövek rendben a helyükön vannak-e.